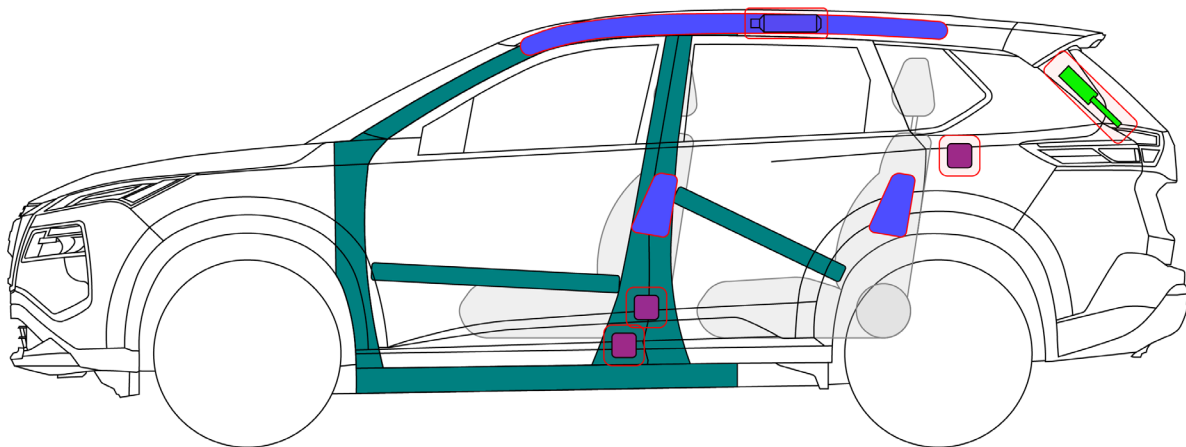
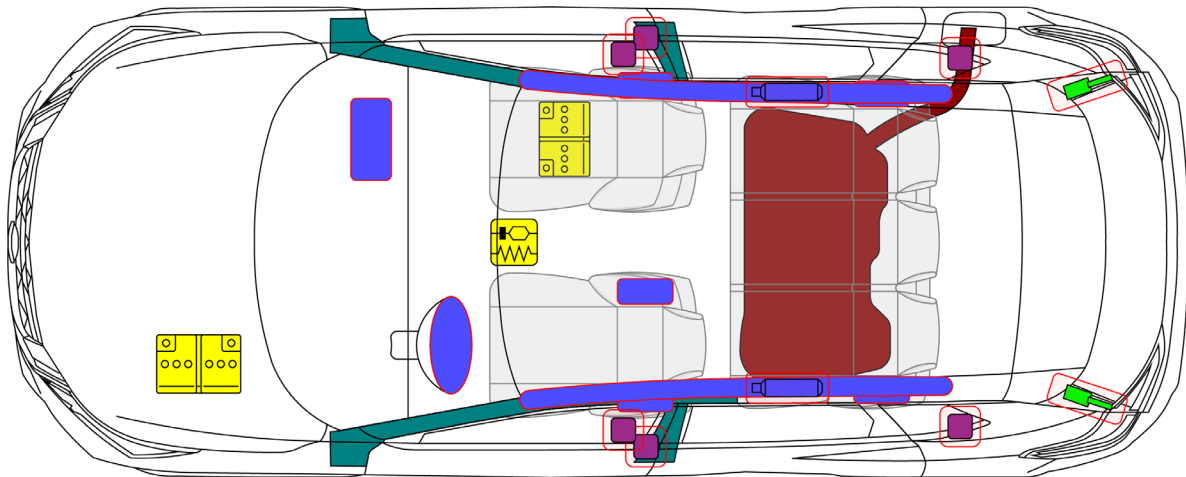




Nissan X-Trail

TYPE: T33, 5-door SUV
(2022 -)



	Poduszka powietrzna		Zasobnik gazu do napełnienia		Napinacz pasa bezpieczeństwa		Jednostka sterująca SRS		Niskie napięcie akumulatora
	Amortyzator gazowy / sprężyna z naprężeniem wstępnym		Strefa wysokiej wytrzymałości		Zawartość zbiornika benzyny/etanolu				

1. Identyfikacja / rozpoznanie



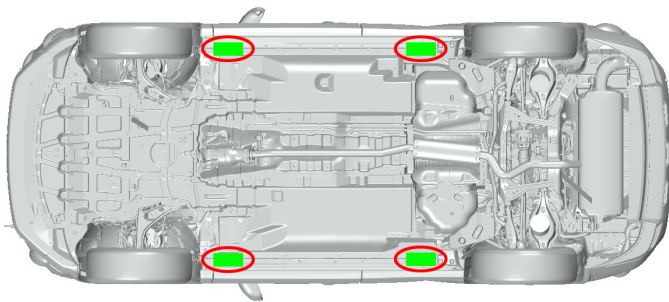
2. Unieruchomienie / stabilizacja / podnoszenie

Unieruchomić pojazd:

1. Zablokować koła
2. Zaciągnąć hamulec
3. Naciśnij jeden raz przycisk P (park) aby wybrać pozycję P (park)

Punkty podnoszenia:

 Odpowiednie punkty podnoszenia

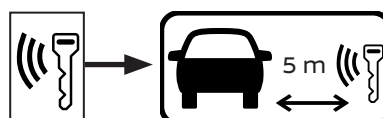


3. Likwidacja bezpośredniego zagrożenia / wymogi bezpieczeństwa

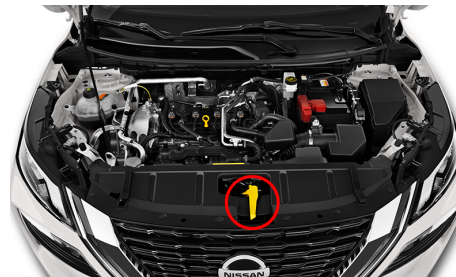
1. Naciśnij przycisk Start/Stop, aby wyłączyć silnik



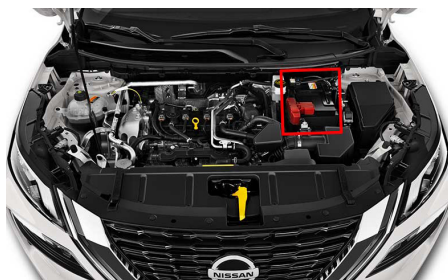
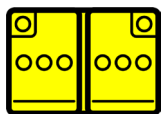
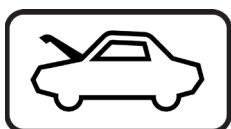
Następnie należy wyjąć klucz elektroniczny i trzymać w odległości co najmniej 5 m od pojazdu



Dostęp do komory silnika



2. Odłącz akumulator 12 V.



4. Dostęp do pasażerów

Stal o wysokiej wytrzymałości w korpusie i drzwiach



Regulacja kolumny kierownicy



Regulacja fotela

Elektryczny



Ręcznie



Rodzaje szkła:

- A. Szkło laminowane
- B. Szkło hartowane

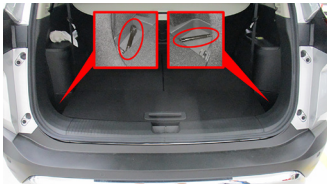


5. Źródła energii / ciecze / gazy / ciała stałe

	12V	
	R-1234yf 1005 g	
	55L	
	12V Li-ion	

8. Holowanie / transport / przechowywanie

Lokalizacja zaczepu holowniczego



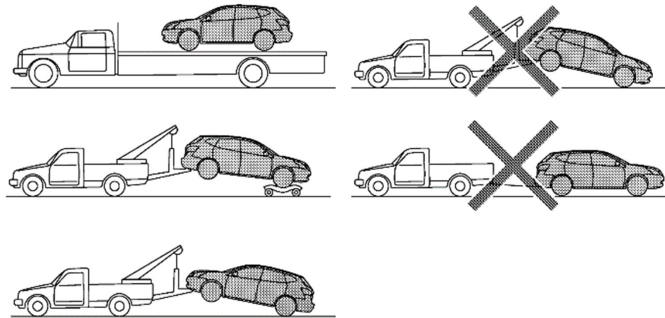
Lokalizacja przedniego haka



Lokalizacja tylnego haka



Holowanie



10. Objasnienie uzytych piktogramow

	Oddalenie inteligentnego kluczyka		Materiał łatwopalny
	Ogólny znak ostrzegawczy		Niebezpieczne dla zdrowia ludzkiego
	Ostrzeżenie o niskiej temperaturze		Materiał wybuchowy
	Element klimatyzacji		Działa żrąco
	Pojazd napędzany paliwem ciekłym z grupy 1		Pokrywa silnika